

مزااد

مزااد الريف لخطوط انتاج تقطيع اللحوم

إنفاذ Infath

نبذه عن مركز الإسناد والتصفية - إنفاذ

يُعد مركز الإسناد والتصفية إنفاذ مركزًا حكوميًا مستقلًا ماليًا وإداريًا، حيث يختص في الإشراف على تصفية الأصول المنقولة وغير المنقولة وتقديم خدمات الحصر والبيع والتسويق للمسند من أعمال التصفية سواء من الأفراد أو أصحاب الشركات الخاصة أو الجهات القضائية والحكومية والقطاع الخاص وفقًا للإجراءات النظامية بهدف تسريع أعمال التصفية وتحقيق رضا المستفيدين.



infath.gov.sa



920000100



infath_sa



تعلن شركة إجادة الأعمال لتحصيل ديون جهات التمويل عن إقامة المزاد العلني الإلكتروني تحت إشراف مركز الإسناد والتصفية (إنفاذ) معدات (خط إنتاج تقطيع اللحوم) عبر منصة الدال للمزادات وذلك بقرار محكمة التنفيذ بالرياض.

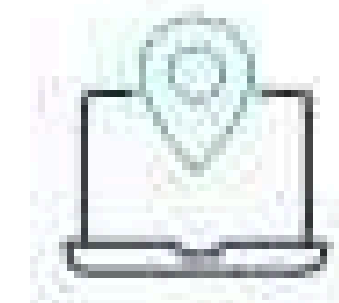
بداية المزاد
الأحد الموافق 1 فبراير 2026 - 10:00 ص



نهاية المزاد
الخميس الموافق 5 فبراير 2026 - 10:00 م



عبر منصة الدال للمزادات



لانتقال للمنصة
يرجى المسح على
رمز الباركود

عن المزاد

خط إنتاج متكامل لتجهيز اللحوم يغطي كافة مراحل العمل من البداية للنهاية يشمل الخط معدات متخصصة للتنظيف والتقطيع وآلة لتصنيع البرغر بالإضافة إلى ماكينات تغليف حديثة تحفظ المنتجات طازجة

م	البند	المدينة	رقم طلب التنفيذ	مبلغ المشاركة
	ماكينة تغليف اللحوم مفرغه للهواء	الرياض	400454700037927	5,000 ريال
	ماكينة تقطيع اللحوم بالعظم	الرياض	400454700037927	
	ماكينة تشكيل اللحوم	الرياض	400454700037927	
	منشار لحم بالعظم	الرياض	400454700037927	
	ماكينة تغليف اللحوم بالأطباق	الرياض	400454700037927	
	ماكينة تنظيف أرجل الخراف والأبقار	الرياض	400454700037927	

صورة الأصل



وصف المنقول

مبلغ المشاركة

5,000 ريال

وقت إنتهاء المزاد

الساعة : 10:00 مساء
اليوم : الخميس 5 فبراير

ماكينة تغليف اللحوم مفرغه للهواء
Lonkia Ik-dz700/2s

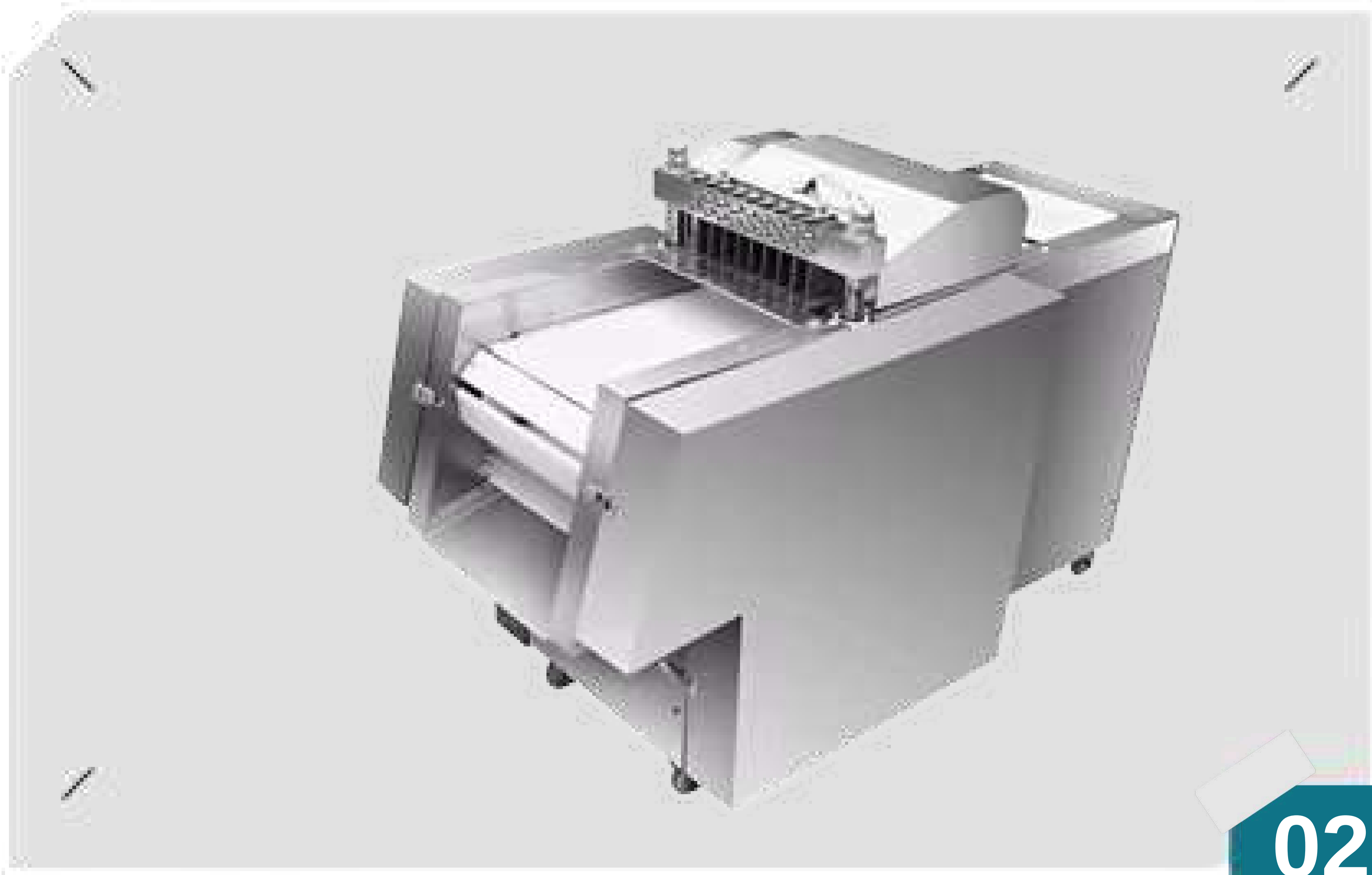
موقع
المنقول



قائمة
الجرد



صورة الأصل



02

وصف المنقول

مبلغ المشاركة

5,000 ريال

وقت إنتهاء المزاد

الساعة : 10:00 مساء
اليوم : الخميس 5 فبراير

Lonkia LK-S800
ماكينة تقطيع اللحوم بالعظم

موقع
المنقول



قائمة
الجرد



صورة الأصل



03

وصف المنقول

مبلغ المشاركة

5,000 ريال

وقت إنتهاء المزاد

الساعة : 10:00 مساء
اليوم : الخميس 5 فبراير

Lonkia LK-CX100
ماكينة تشكيل اللحوم

موقع
المنقول



قائمة
الجرد



صورة الأصل



04

وصف المنقول

مبلغ المشاركة

5,000 ريال

وقت إنتهاء المزاد

الساعة : 10:00 مساء
اليوم : الخميس 5 فبراير

Meat processing machines Ik - 260A
منشار لحم بالعظم

موقع
المنقول



قائمة
الجرد



صورة الأصل



05

وصف المنقول

مبلغ المشاركة

5,000 ريال

وقت إنتهاء المزاد

الساعة : 10:00 مساء
اليوم : الخميس 5 فبراير

MEAT PACKAGING MACHINE LK
-1200

ماكينة تغليف اللحوم بالاطباق

موقع
المنقول



قائمة
الجرد



صورة الأصل



06

وصف المنقول

مبلغ المشاركة

5,000 ريال

وقت إنتهاء المزاد

الساعة : 10:00 مساء
اليوم : الخميس 5 فبراير

Meat processing machines lk-xt25
ماكينة تنظيف ارجل الخراف والأبقار

موقع
المنقول



قائمة
الجرد



الصور



الصور



الصور



شروط المشاركة في مزاد خط انتاج تقطيع اللحوم

التسجيل في منصة المزاد الإلكتروني.

سداد مبلغ المشاركة بمبلغ (5000) ريال عن طريق منصة المزاد الإلكتروني ويعتبر المبلغ جزءًا من الثمن لمن يرسو عليه المزاد ولا يحق له استرداده، ويتم سداد بقية المبلغ فور صدور فاتورة السداد وذلك خلال مدة التحصيل المعتمدة.

الاطلاع على وثيقة شروط وأحكام المشاركة بالمزادات الحضورية والإلكترونية المدمجة والموافقة عليها. عند رسو المزاد على المشتري يتم سداد المبلغ فورًا، وفي حال تعذر السداد خلال ثلاث أيام عمل فيعيد البيع على حساب المشتري المتخلف عن السداد، ويتحمل تكاليف إعادة البيع على حسابه، وللمركز الحق في تمديد الفترة (3) أيام عمل إلى (10) أيام عمل إذا دعت الحاجة.

يجب على المزايد معاينة الأصل خلال فترة الإعلان، حيث يعتبر عالما بحالته علما نافيا للجهالة ويقبل الشراء بحالته الراهنة، دون ضمان من وكيل البيع أو مركز الإسناد والتصفية عن أي عيوب كما ان جميع البيانات المذكورة تقديرية، ويجب على المشتري التحقق من حالة الأصل.

يسقط خيار المجلس حال رسو المزاد.

يلتزم من يرسو عليه المزاد بسداد مبلغ السعي 5% من ثمن البيع شاملاً لضريبة القيمة المضافة.

يجب أن يقوم من يرسو عليه المزاد بسداد المبلغ المستحق من حسابه الشخصي إذا كان الشراء لحسابه الشخصي، أو للمؤسسة/الشركة في حال كان الشراء لحساب المؤسسة/الشركة.

يلتزم المشتري بسداد ضريبة القيمة المضافة (15%) من ثمن البيع إذا كان مالك الأصل ملزمًا بتوريد قيمة ضريبة القيمة المضافة وذلك خلال فترة التحصيل المحددة أعلاه.

يتم البيع ونقل الملكية والتسليم وفقًا لقواعد أعمال مركز الإسناد والتصفية "إنفاذ".

يمهل من رسا عليه المزاد بالمنقولات مدة لا تزيد عن يومي عمل من تاريخ سداد كامل القيمة لنقلها على نفقته، وإن زاد عن ذلك فيتحمل تكلفة الخزن، وفي حال تخلف المشتري بعد مضي عشرين يوم من تاريخ رسو المزاد، فيعد ذلك إذناً منه للمركز ببيع المنقولات بالطريقة التي تقرر لجنة البيع مناسبتها، دون التقيد بالإجراءات المنصوص عليها في بيع المنقول، وتحصل مصروفات الخزن والبيع من ثمن المبيع ويرد إليه ما زاد عن ذلك.

يلتزم المشتري بدفع مبلغ وقدره (10%) من قيمة البيع كضمان مالي مسترد حتى إخلاء الموقع وفق المدة المحددة.



يقام المزاد

من الأحد 1 فبراير 2026 - 10:00 ص
إلى الخميس 5 فبراير 2026 - 10:00 م

قاعة إجادة للأعمال
للتواصل والأستفسار



+966552144323